

PERFORMANCE
MADE
SMARTER

Manual do produto

9113-EMP

Conversor mA / temperatura com avaliação EMPHASIS



TEMPERATURA | INTERFACES INTRÍNSECAS | INTERFACE DE COMUNICAÇÃO | MULTIFUNCCIONAL | ISOLAÇÃO | DISPLAY

No. 9113-EMPV111-BR
Versão do produto: 9113-004

PR
electronics

6 Product Pillars

to meet your every need

Individually outstanding, unrivalled in combination

With our innovative, patented technologies, we make signal conditioning smarter and simpler. Our portfolio is composed of six product areas, where we offer a wide range of analog and digital devices covering over a thousand applications in industrial and factory automation. All our products comply with or surpass the highest industry standards, ensuring reliability in even the harshest of environments and have a 5-year warranty for greater peace of mind.



Temperature

Our range of temperature transmitters and sensors provides the highest level of signal integrity from the measurement point to your control system. You can convert industrial process temperature signals to analog, bus or digital communications using a highly reliable point-to-point solution with a fast response time, automatic self-calibration, sensor error detection, low drift, and top EMC performance in any environment.



I.S. Interface

We deliver the safest signals by validating our products against the toughest safety standards. Through our commitment to innovation, we have made pioneering achievements in developing I.S. interfaces with SIL 2 Full Assessment that are both efficient and cost-effective. Our comprehensive range of analog and digital intrinsically safe isolation barriers offers multifunctional inputs and outputs, making PR an easy-to-implement site standard. Our backplanes further simplify large installations and provide seamless integration to standard DCS systems.



Communication

We provide inexpensive, easy-to-use, future-ready communication interfaces that can access your PR installed base of products. All the interfaces are detachable, have a built-in display for readout of process values and diagnostics, and can be configured via push-buttons. Product specific functionality includes communication via Modbus and Bluetooth and remote access using our PR Process Supervisor (PPS) application, available for iOS and Android.



Multifunction

Our unique range of single devices covering multiple applications is easily deployable as your site standard. Having one variant that applies to a broad range of applications can reduce your installation time and training, and greatly simplify spare parts management at your facilities. Our devices are designed for long-term signal accuracy, low power consumption, immunity to electrical noise and simple programming.



Isolation

Our compact, fast, high-quality 6 mm isolators are based on microprocessor technology to provide exceptional performance and EMC-immunity for dedicated applications at a very low total cost of ownership. They can be stacked both vertically and horizontally with no air gap separation between units required.



Display

Our display range is characterized by its flexibility and stability. The devices meet nearly every demand for display readout of process signals, and have universal input and power supply capabilities. They provide a real-time measurement of your process value no matter the industry, and are engineered to provide a user-friendly and reliable relay of information, even in demanding environments.

Conversor mA / temperatura

9113

Conteúdo

Aviso	4
Identificação de símbolos	4
Instruções de segurança	4
Marcação	5
Como desmontar o sistema 9000.....	6
Recursos avançados	7
Aplicação	7
Características técnicas.....	7
Aplicações -9113Ax-EMP	8
Aplicações -9113Bx-EMP	9
Código de compra	10
Acessórios	10
Especificações elétricas.....	10
Configuração de verificação de erro do sensor	14
Sinal de entrada fora do range.....	14
Detecção de erro do sensor	14
Indicações de erro	15
Conexões	16
Diagrama de bloco.....	17
Indicações de falha de cabo e erro de sinal sem dPR 4500.....	18
Configuração / operando os botões de função	19
Diagrama de encaminhamento	21
Diagrama de encaminhamento, configurações avançadas (ADV.SET).....	23
Textos de ajuda na linha 3 do display	24
IECEX Installation Drawing	25
ATEX / UKEX Installation Drawing	29
FM Installation Drawing.....	33
Desenho de instalação INMETRO	36
História do documento.....	41

Aviso



As operações seguintes devem apenas ser realizadas com o módulo desconectado e sob as condições ESD-segurança:

- Montagem geral, conexão e desconexão de fios.
- Solução de problemas do módulo.

Reparo do módulo e substituição de circuitos danificados devem ser feitos apenas pela PR electronics A/S.

Aviso



Não abra a placa frontal do equipamento de forma que possa causar dano no conector do display / programador frontal PR 4500.

Este equipamento não contém DIP-switches ou jumpers.

Identificação de símbolos



Triângulo com marca de exclamação: Leia o manual antes da instalação e comissionamento do módulo a fim de evitar incidentes que podem causar danos pessoais ou mecânicos.



A **marca CE** prova a observância do módulo com os requerimentos essenciais das diretrizes.



A **marca UKCA** prova a observância do módulo com os requerimentos essenciais dos regulamentos do Reino Unido.



O símbolo de **isolação dupla** mostra que o módulo é protegido por isolação dupla ou reforçada.



Equipamentos Ex tem sido aprovados de acordo com a diretriz da ATEX para uso em instalação de áreas explosivas. Veja os desenhos de instalação no apêndice.

Instruções de segurança

Definições

Tensões perigosas foram definidas com os ranges: 75...1500 Volt DC, e 50...1000 Volt AC.

Técnicos são pessoas qualificadas, educadas ou treinadas para montagem, operação, e também solucionar problemas técnicos de acordo com as normas de segurança.

Operadores, estarem familiarizados com os conteúdos deste manual, ajustarem e operarem os botões ou potenciômetro durante uma operação normal.

Recebimento e desembalagem

Desembalar o equipamento sem danificá-lo e verificar se o tipo do equipamento corresponde com o solicitado. A embalagem deve sempre acompanhar o produto até que o mesmo seja permanentemente montado.

Ambiente

Evite contato direto com luz do sol, poeira, altas temperaturas, vibrações mecânicas e choques, bem como chuva e umidade pesada. Se necessário, aquecimento em excesso dos limites permitidos para temperaturas ambiente devem ser evitadas por meio de ventilação.

O módulo deve ser instalado em grau de poluição 2 ou melhor.

O módulo foi projetado para estar seguro de altitudes de até 2000 metros.

O módulo foi projetado para uso interno.

Montagem

Apenas técnicos os quais estão familiarizados com termos técnicos, avisos e instruções contidas no manual e o quais são capazes de segui-lo, devem conectar o módulo.

Caso haja alguma dúvida, favor entrar em contato com seu distribuidor local ou, alternativamente,

PR electronics A/S
www.prelectronics.com

O uso de cabos trançados, não é permitido para a fiação da rede, exceto quando os fios estão protegidos com as extremidades do cabo.

O cabos trançados devem ser instalados com um comprimento de isolamento de 5 mm ou por meio de um terminal isolado adequado, como uma ponteira de cadaço.

Descrições de conexão de entrada / saída e alimentação são mostradas no diagrama de blocos na etiqueta lateral.

O módulo é fornecido com terminais de fiação de campo e devem ser alimentados por uma fonte de alimentação com isolamento dupla ou reforçada. um interruptor deve ser facilmente acessado e estar perto do módulo. Este interruptor deve ser marcado como modo de desconexão para o módulo.

Para instalação no trilho de alimentação 9400 a tensão é fornecida pela Unidade de Controle de Tensão 9410.

O ano de fabricação pode ser pego nos dois primeiros dígitos do serial number.

Calibração e ajuste

Durante a calibração e ajustes, a medição e conexão de tensões externas devem ser realizadas de acordo com as especificações do manual. O técnico deve usar ferramentas e instrumentos que são seguros para uso.

Operação normal

Operadores são apenas permitidos a ajustar e operar equipamentos que estão fixados de forma segura no painel, etc., evitando-se assim o risco de ferimentos e danos. Isso significa que não há risco de choque elétrico, e o equipamento é facilmente acessível.

Limpeza

Quando desconectado, o equipamento pode ser limpo com pano umedecido e água destilada.

Responsabilidade

Na medida em que as instruções deste manual não sejam estritamente observadas, o cliente não pode avançar uma demanda contra a PR electronics A/S após o contrato de venda ter sido aceita.

Exemplo de etiqueta

9113BB
SN: 123456789
TAG: Tag1234

PR electronics A/S, Lerbakken 10, 8410 Roende
pr@prelectronics.com, www.prelectronics.com
Phone +45 8637 2877, Denmark.

LabelRevision

41: Input ch1 42: Input ch1 43: Input ch1 44: Input ch1	-4W / -3W / TC+ -4W / -3W / 2W / mA- / TC- +4W / +3W / 2W / mA+ +4W	31: Supply - 32: Supply + 33: Status 34: Status	15.2 to 31.2 VDC max. 3 W Relay N.C.
51: Input ch2 52: Input ch2 53: Input ch2 54: Input ch2	-4W / -3W / TC+ -4W / -3W / 2W / mA- / TC- +4W / +3W / 2W / mA+ +4W	11: Output ch1 12: Output ch1 13: Output ch2 14: Output ch2	mA - / Loop + mA + / Loop - mA + / Loop + mA + / Loop -

Ex (1) G (Ex ia Ga) IICIB/IIA DEKRA Z3UKE0109X
KEMA07ATEX0148X
Ex (1) D (Ex ia Da) IIC
Ex (1) E (Ex ia Mb)
IHSO Ex ec nC IIC T4 Gc DEKRA 21UKE0175X
KEMA07ATEX0148X
Install: 9113QA21

Ex ia Ga IICIB/IIA
Ex ia Da IIC
Ex ia Mb I
Ex ec nC IIC T4 Gc
IECEx KEM 06.0052X
Install: 9113Q01

Attention!
Read manual before
installation / operation.
Lire manuel avant
installation / opération.

Segurancça
Ex ia Ga IICIB/IIA
Ex ia Da IIC
Ex ia Mb I
Ex ec nC IIC T4 Gc
Install: 9113QB01

UKCA
CE
ClassNK
APPROVED

TEMPERATURE /mA CONVERTER 9113

Marcação

Quando este módulo for instalado como Ex ia ou/e ec, use um marcador permanente na caixa apropriada para indicar o tipo de instalação na etiqueta.

Como desmontar o sistema 9000

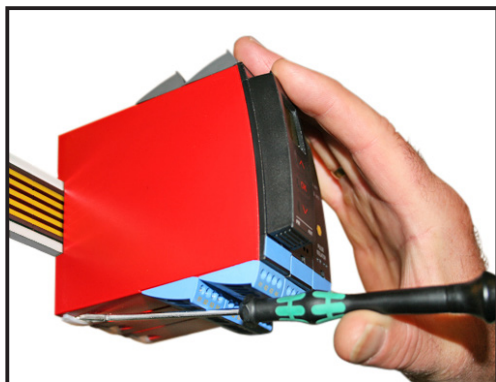


Figura 1:

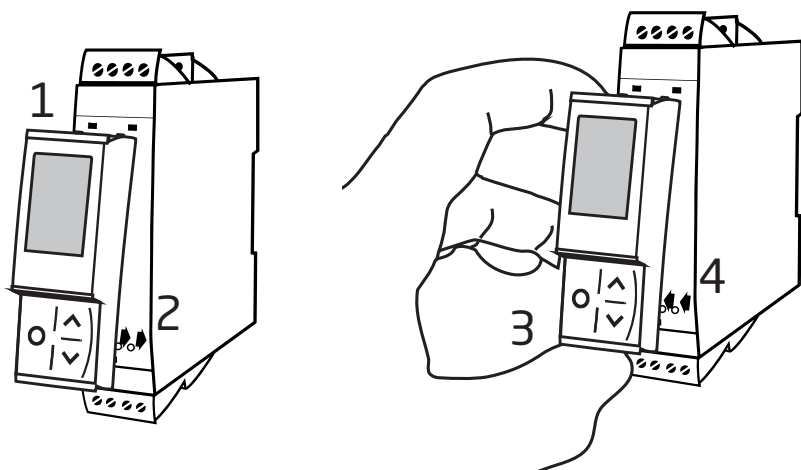
Levantando o botão de trava, o equipamento é destacado do trilho DIN.

Montagem o PR 4500

- 1: Insira os grampos do PR 4500 nos encaixes localizados no topo do equipamento.
- 2: Pressione o PR 4500 no lugar.

Desmontagem do PR 4500

- 3/4: Aperte o botão na parte inferior do PR 4500 e puxe para cima.



Conversor mA / temperatura com avaliação EMPHASIS 9113B-EMP

- Entrada para RTD, TC e mA
- Saída mA ativa / passiva via os mesmo dois terminais
- 1 ou 2 canais
- Instrumento com avaliação EMPHASIS para uso na indústria nuclear
- Certificado SIL 2 via Levantamento Completo

Recursos avançados

- Configuração e monitoramento através das interfaces de comunicação do PR 4500.
- Copiar a configuração de um equipamento para outro do mesmo tipo via PR 4500.
- Entradas TC podem usar ou o CJC interno ou um terminal com Pt100 imbutido para grande precisão.
- Monitoramento avançado da comunicação interna e armazenamento de dados.
- A funcionalidade SIL 2 é opcional e deve ser ativada no ponto do menu.

Aplicação

- 9113Ax-EMP pode ser montado em área de segurança e em zona 2 / cl. 1 div. 2, Gr. A, B, C, D.
- 9113Bx-EMP pode ser montado em área segura ou em zona 2 / div. 2 e transmitir sinais para zona 0, 1, 2 e zona 20, 21, 22 incluindo mineração M1 / Classe I/II/III, Div. 1, Gr. A-G.
- Conversão e escala de temperatura (Pt, Ni e TC) e sinal de corrente ativo.
- O 9113-EMP foi projetado, desenvolvido e certificado para uso em aplicações SIL 2 de acordo com os requerimentos da IEC 61508.
- Adequado para uso em sistemas até o nível de desempenho "d", de acordo com a ISO-13849.

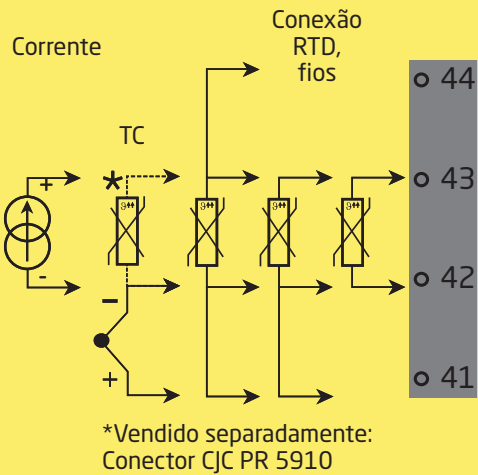
Características técnicas

- 1 LED verde e 2 vermelhos indicam status de operação e funcionamento.
- Isolação galvânica de 2,6 kVAC entre entrada, saída e alimentação.
- Pode ser alimentado separadamente ou instalação no trilho de tensão, PR type 9400.

Aplicações -9113Ax-EMP

Sinais de entrada:

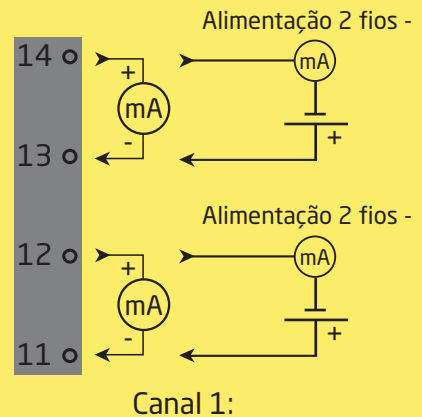
Canal 1:



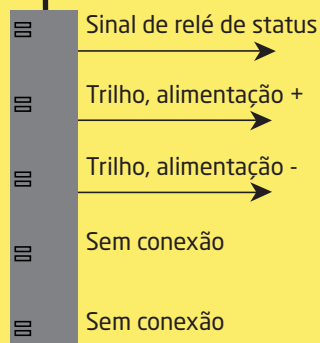
Sinais de saída:

Analogico, 0/4...20 mA

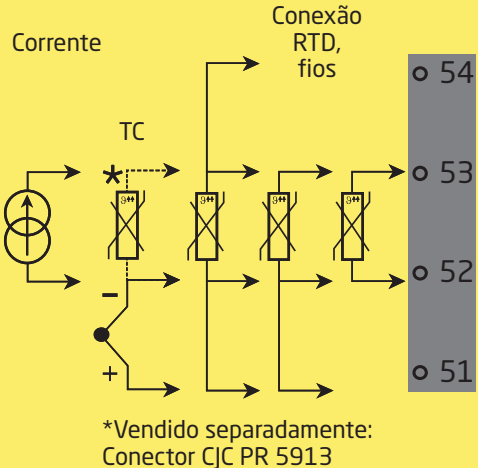
Canal 2:



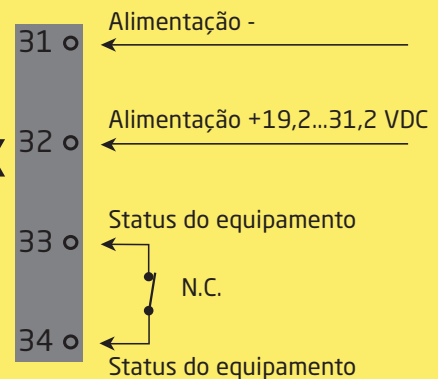
Trilho de tensão



Canal 2:



Conexão de tensão:



Alimentação via trilho de tensão

Zona 2 & Cl. 1, div. 2, gr. A-D ou área segura

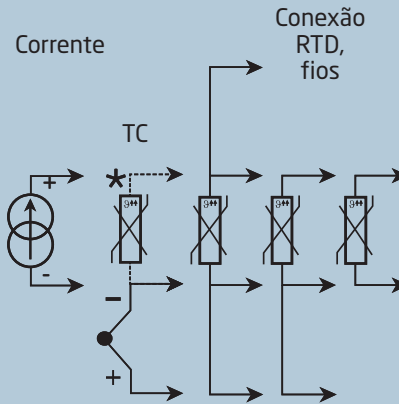


Aplicações -9113Bx-EMP

Sinais de entrada:

Canal 1:

Corrente



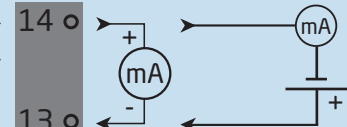
*Vendido separadamente:
Conector CJC PR 5910Ex

Sinais de saída:

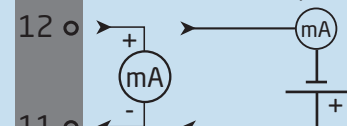
Analogico, 0/4...20 mA

Canal 2:

Alimentação 2 fios -

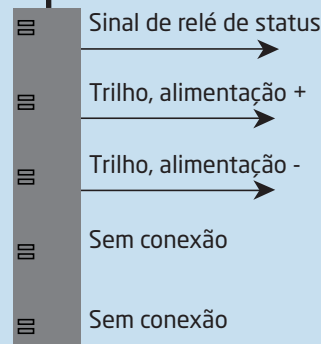


Alimentação 2 fios -



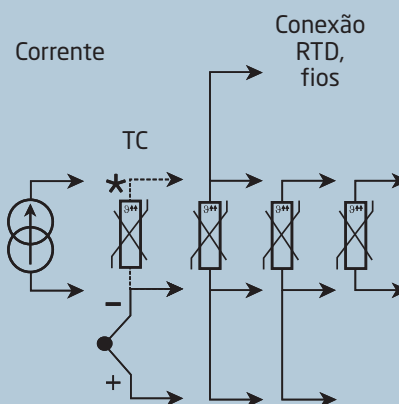
Canal 1:

Trilho de tensão



Canal 2:

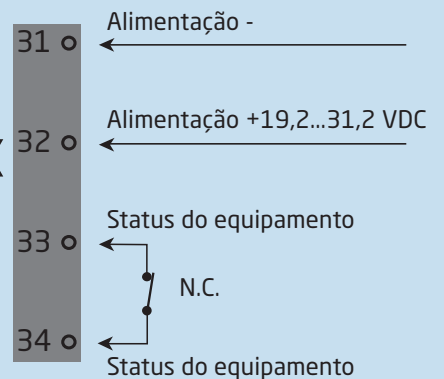
Corrente



*Vendido separadamente:
Conector CJC PR 5913Ex

**Zona 0, 1, 2,
20, 21, 22, M1 &
Cl. I/II/III, Div. 1
gr. A-G**

Conexão de tensão:



Alimentação via trilho de tensão

Zona 2 / Cl. 1, div. 2, gr. A-D ou área segura

Código de compra

Tipo	Materiais associados		Canais		Avaliação EMPHASIS
9113	Não	: A	Simples	: A	-EMP
	Sim	: B	Duplo	: B	

Exemplo: 9113BB-EMP

Acessórios

- 4510 = Display / programador frontal
- 4511 = Interface de comunicação Modbus
- 4512 = Interface de comunicação Bluetooth
- 5910 = Conector CJC, canal 1, para 9113AA-EMP
- 5913 = Conector CJC, canal 2, para 9113AB-EMP
- 5910Ex = Conector CJC, canal 1, para 9113BA-EMP
- 5913Ex = Conector CJC, canal 2, para 9113BB-EMP
- 9400 = Trilho de tensão
- 9404 = Módulo de parada para trilho
- 9410 = Unidade de controle de alimentação
- 9421 = Fonte de alimentação 24 V - Ex ec nC

Especificações elétricas

Condições ambientais:

- Especificações de range -20°C a +60°C
- Temperatura de armazenamento -20°C a +85°C
- Temperatura de calibração 20...28°C
- Umidade de relativa < 95% RH (non-cond.)
- Grau de proteção IP20
- Instalação em grau de poluição 2 e categoria de sobretensão II.

Especificações mecânicas:

- Dimensões (HxWxD). 109 x 23,5 x 104 mm
- Dimensões (HxWxD) com PR 4500 109 x 23,5 x 131 mm
- Peso (approx.) 250 g
- Tipo de trilho DIN DIN EN 60715 - 35 mm
- Tamanho de cabo 0,13...2,08 mm² / AWG 26...14 cabo flexível
- Torque de terminal de parafuso 0,5 Nm
- Vibração IEC 60068-2-6
- 2...13.2 Hz ±1 mm
- 13.2...100 Hz ±0,7 g

Especificações comuns:

- Tensão de alimentação 19,2...31,2 VDC
- Fusível 400 mA SB / 250 VAC

Tipo	Descrição	Dissipação de potência máxima	Potência necessária máxima
9113xA-EMP	1 canal	≤ 0,8 W	≤ 0,8 W
9113xB-EMP	2 canais	≤ 1,4 W	≤ 1,4 W

A potência necessária máxima é a potência máxima necessária nos terminais 31 e 32.

A dissipação de potência máxima é a potência máxima dissipada pelo dispositivo 9000.

Se o 9113-EMP for utilizado com as interfaces de comunicação do PR 4500, adicione 40 mW ao dissipação de potência máxima e 70 mW ao potência necessária máxima para cada dispositivo com o PR 4500.

Tensão de isolamento, teste / operação:

De qualquer entrada. 2,6 kVAC / 300 VAC reforçada

Saída analógica para alimentação. 2,6 kVAC / 300 VAC reforçada

Status de relé para alimentação. 1,5 kVAC / 150 VAC reforçada

Interface de comunicação PR 4500

Dinâmicas de sinal, entrada / saída 24 bit / 16 bit

Sinal / ruído Min. 60 dB (0...100 kHz)

Tempo de resposta(0...90%, 100...10%):

Temperatura de entrada, programável 1...60 s

mA / V entrada, programável. 0,4...60 s

Precisão, a melhor para os valores básicos e gerais:

Valores gerais		
Tipo entrada	Precisão absoluta	Coefficiente de temperatura
Todas	≤ ±0,1% de span	≤ ±0,01% de span / °C

Valores básicos		
Tipo entrada	Precisão básica	Coefficiente de temperatura
mA	≤ ±16 µA	≤ ±1,6 µA / °C
Pt100, Pt200, Pt1000	≤ ±0,2°C	≤ ±0,02°C / °C
Pt500, Ni100, Ni120, Ni 1000	≤ ±0,3°C	≤ ±0,03°C / °C
Pt50, Pt400, Ni50	≤ ±0,4°C	≤ ±0,04°C / °C
Pt250, Pt300	≤ ±0,6°C	≤ ±0,06°C / °C
Pt20	≤ ±0,8°C	≤ ±0,08°C / °C
Pt10	≤ ±1,4°C	≤ ±0,14°C / °C
TC tipo: E, J, K, L, N, T, U	≤ ±1°C	≤ ±0,1°C / °C
TC tipo: R, S, W3, W5, LR	≤ ±2°C	≤ ±0,2°C / °C
TC tipo: B 160...400°C	≤ ±4,5°C	±0,45°C / °C
TC tipo: B 400...1820°C	≤ ±2°C	≤ ±0,2°C / °C

Influência de imunidade EMC.	< ±0,5% de span
Imunidade EMC extendida:	
NAMUR NE 21, critério de explosão A	< ±1% de span

Entrada RTD:

Tipo RTD	Valor mínimo	Valor máximo	Padrão
Pt100	-200°C	+850°C	IEC 60751
Ni100	-60°C	+250°C	DIN 43760

Entradas para tipo de RTD:

Pt10*, Pt20*, Pt50*, Pt100, Pt200, Pt250, Pt300, Pt400, Pt500, Pt1000

Ni50, Ni100, Ni120, Ni1000

Resistência de cabo por fio (max.) 50 Ω

Corrente de sensor. Nom. 0,2 mA

Efeito da resistência de cabo do sensor

(3- / 4-fios) < 0,002 Ω / Ω

Detecção de erro do sensor Programável ON / OFF

Corrente de erro do sensor:

quando detectado < 2 µA

senão 0 µA

* sem detecção de curto circuito para Pt10, Pt20 e Pt50

Entrada TC:

Tipo	Temperatura mínima	Temperatura máxima	Padrão
B	0°C	+1820°C	IEC 60584-1
E	-100°C	+1000°C	IEC 60584-1
J	-100°C	+1200°C	IEC 60584-1
K	-180°C	+1372°C	IEC 60584-1
L	-200°C	+900°C	DIN 43710
N	-180°C	+1300°C	IEC 60584-1
R	-50°C	+1760°C	IEC 60584-1
S	-50°C	+1760°C	IEC 60584-1
T	-200°C	+400°C	IEC 60584-1
U	-200°C	+600°C	DIN 43710
W3	0°C	+2300°C	ASTM E988-90
W5	0°C	+2300°C	ASTM E988-90
LR	-200°C	+800°C	GOST 3044-84

Compensação de junta fria (CJC):

via sensor externo no conector 5910 20...28°C ≤ ±1°C

-20...20°C e 28...70°C ≤ ±2°C

via sensor CJC interno ±(2,0°C + 0,4°C * Δt)

Δt = temperatura interna - temperatura ambiente

Detecção de erro de sensor ON ou OFF programável
(apenas rompimento de cabo)

Erro de corrente do sensor:

quando detectado Nom. 2 µA

senão 0 µA

Entrada de corrente:

Range de medição 0...23 mA

Ranges de medição programáveis. 0...20 e 4...20 mA

Resistência de entrada Nom. 20 Ω + PTC 50 Ω

Detecção de erro de sensor ON / OFF programável
Apenas 4...20 mA (NAMUR)**Saída de corrente:**

Range de sinal (span) 0...23 mA

Ranges de sinais programáveis 0...20 / 4...20 / 20...0 e 20...4 mA

Carga ≤ 600 Ω

Estabilidade de carga ≤ 0,01% de span / 100 Ω

Detecção de erro de sensor 0 / 3,5 / 23 mA / nenhum

NAMUR NE 43 alta escala/baixa escala 23 mA / 3,5 mA

Limitação de saída:

em sinais 4...20 e 20...4 mA	3,8...20,5 mA
em sinais 0...20 e 20...0 mA	0...20,5 mA

Limite de corrente ≤ 28 mA

Instalação de saída 2 fios passivo:

Alimentação externa máxima 2 fios	26 VDC
Resistência de carga máxima [Ω]	(Valimentação - 3,5) / 0,023 A
Efeito de alimentação externa 2 fios variação de tensão.	< 0,005% de span / V

Status de relé em área segura:

Tensão máxima.	125 VAC / 110 VDC
Corrente máxima.	0,5 AAC / 0,3 ADC
Tensão AC máxima.	62,5 VA / 32 W

de span = range de medição selecionado recentemente

Determinações das autoridades observados:

EMC.	2014/30/UE & UK SI 2016/1091
ATEX	2014/34/UE & UK SI 2016/1107
LVD	2014/35/UE & UK SI 2016/1101
RoHS	2011/65/UE & UK SI 2012/3032

Aprovações

DNV, Ships & Offshore.	TAA00000JD
ClassNK	TA24034M
c UL us, UL 61010-1.	E314307
EAC	TR-CU 020/2011
EAC LVD	TR-CU 004/2011
EAC Ex	TR-CU 012/2011

Aprovações I.S. / Ex

ATEX	KEMA 07ATEX0148X
IECEx.	IECEx KEM 09.0052X
UKEX.	DEKRA 21UKEX0175X / DEKRA 23UKEX0109X
c FM us.	FM19US0059X / FM19CA0032X
INMETRO	DEKRA 23.0005X
EAC Ex	RU C-DK.HA65.B.00355/19

Segurança funcional

SIL 2 Certificada & Totalmente Avaliada de acordo com IEC 615088

Configuração de verificação de erro do sensor

Checagem de erro de sensor:		
Equipamento:	Configuração	Deteção de erro de sensor:
9113-EMP	OUT.ERR=NONE.	OFF
	Senão:	ON

Visualização no PR 4500 de: Sinal de entrada fora do range

Fora do range de leitura (IN.LO, IN.HI): Se o range válido do conversor A/D ou polinomial é excedido			
Entrada	Range	Leitura	Limite
CURR	0...20 mA / 4...20 mA	IN.LO	< -1,05 mA
		IN.HI	> 25,05 mA
TEMP	TC / RTD	IN.LO	< range de temp. -2°C
		IN.HI	> range de temp. +2°C


Leitura de display abaixo . / max. (-1999, 9999):			
Entrada	Range	Readout	Limite
Todos	Todos	-1999	Leitura display <-1999
		9999	Leitura display >9999

Deteção de erro do sensor

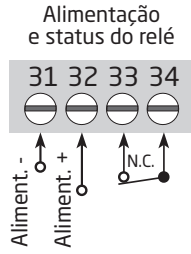
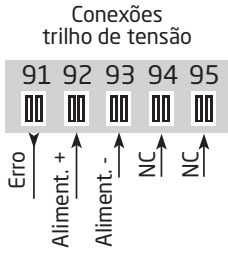
Deteção de erro do sensor (SE.BR, SE.SH):			
Entrada	Range	Leitura	Limite
CURR	Loop break (4...20 mA)	SE.BR	<= 3,6 mA; > = 20,75 mA
TEMP	TC	SE.BR	> 10 kΩ...165 kΩ
	RTD: 2-, 3- e 4-fios Para Pt10, Pt20, Pt50, Pt100, Pt200, Ni50 e Ni120	SE.BR	> 900...1000 Ω (cabo > 50 Ω)
		SE.SH	< aprox. 15 Ω
	RTD: 2-, 3- e 4-fios Para Pt250, Pt300, Pt400, Pt500, Pt1000 e Ni1000	SE.BR	> 10...12 kΩ (cabo > 50 Ω)
SE.SH		< aprox. 15 Ω	

Indicações de erro

Leitura de erro de hardware		
Pesquisa de erro	Leitura	Causa
Erro de sensor CJC - checar a temperatura do equipamento	CJ.ER	Sensor CJC com defeito interno ou temperatura do CJC fora do range permitido**
Erro de conector CJC - checar bloco de conector CJC	CJ.ER	Defeito (ou falha) no conector CJC ou temperatura fora do range permitido**
Erro de entrada - verificar conexão de entrada e reiniciar o equipamento	IN.ER	Níveis de sinal na entrada além dos limites ou conectado nos terminais errados*
Erro de saída - verificar conexão de saída e reiniciar o equipamento	AO.ER	Erro na corrente de saída analógica (Apenas modo SIL)*
Sem comunicação	NO.CO	Sem comunicação com (PR 4500)
Erro de memória Flash - verificar configuração	FL.ER CO.ER	Erro de FLASH (configuração inválida)***
Versão ou tipo de configuração inválida	TY.ER	Leitura de configuração da EEprom tem um tipo inválido ou rev. no.
Erro de hardware	RA.ER	Erro de RAM*
Erro de hardware	IF.ER	Erro de Flash interno*
Erro de hardware	SW.ER	Erro de monitor SW*
Erro de hardware	AD.ER	Erro de conversor A/D*
Erro de hardware	AO.SU	Erro de alimentação da saída analógica*
Erro de hardware	CA.ER	Erro de calibração de fábrica*
Erro de hardware	CM.ER	Erro de CPU principal*
Erro de hardware	II.ER	Erro de verificação de inicialização*
Erro de hardware	RS.ER	Erro de reinicialização*
Erro de hardware	IC.ER	Erro de comunicação de entrada*
Erro de hardware	M1.ER	Erro de canal 1 da CPU principal*
Erro de hardware	M2.ER	Erro de canal 2 da CPU principal*
Erro de hardware	MC.ER	Erro de configuração da CPU principal*
Erro de hardware	MF.ER	Erro de Flash da CPU principal*
Erro de hardware	MR.ER	Erro de RAM da CPU principal*
Erro de hardware	MS.ER	Erro de alimentação da CPU principal*
Erro de hardware	MP.ER	Erro de ProgFlow da CPU principal*

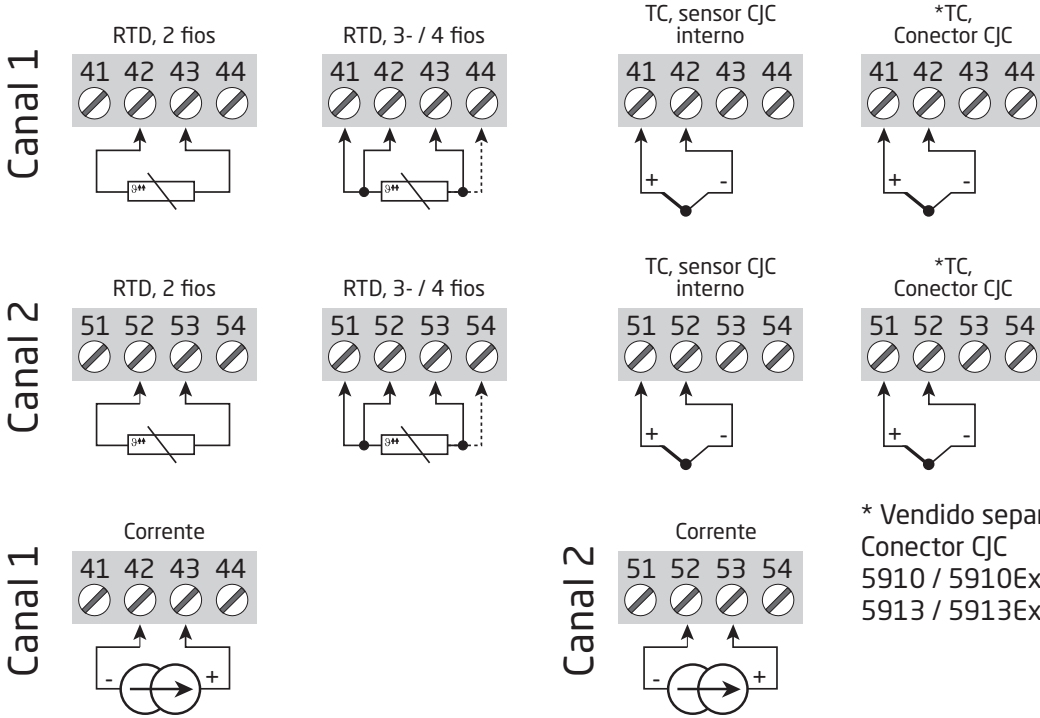
! Todas as indicações de erro no display piscam uma vez por segundo (1 Hz) e o texto de ajuda correspondente é mostrado. Se o erro é um erro de sensor, a luz de fundo também pisca - isto pode ser cancelado apertando o botão  .
* Erro é anulado através de uma reinicialização do equipamento
** Erro pode ser desconsiderado pela seleção de tipo de entrada diferente de TC.
*** Erro é anulado utilizando as configurações básicas.

Conexões



NC = no connection
(sem conexão)

Entradas:



* Vendido separadamente:
Conector CJC
5910 / 5910Ex (ca. 1) /
5913 / 5913Ex (ca. 2).

Saídas:

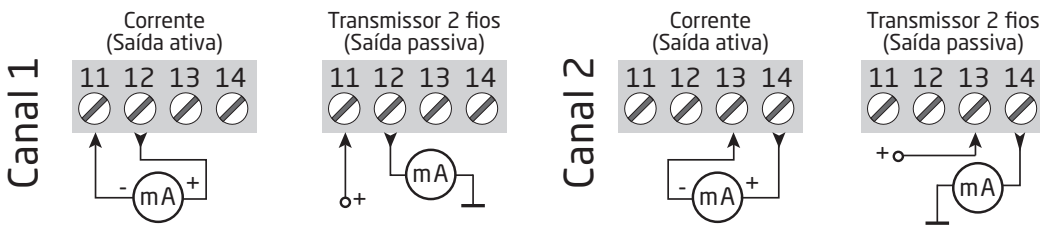
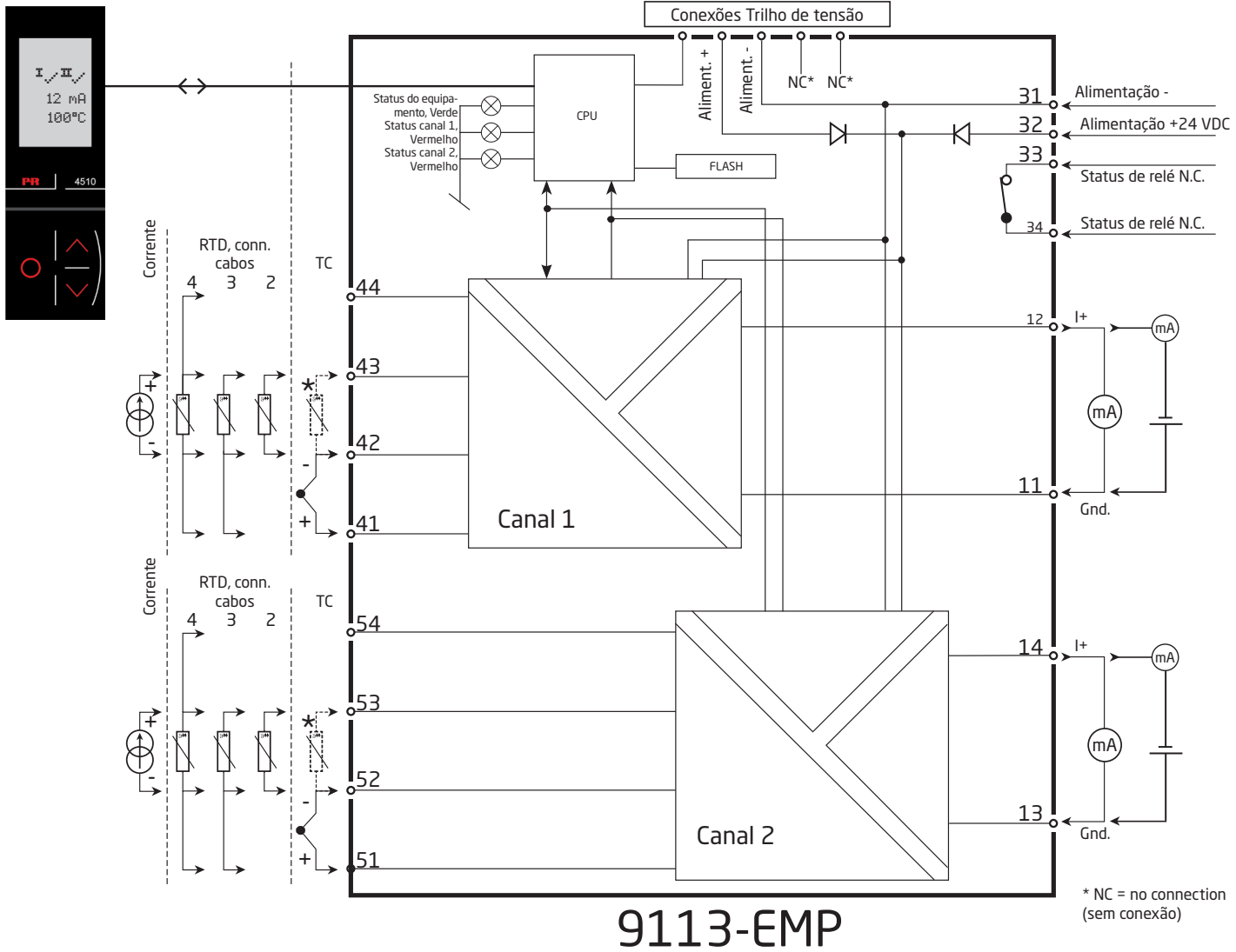


Diagrama de bloco



* NC = no connection (sem conexão)

Indicações de falha de cabo e erro de sinal sem dPR 4500

Lista de LEDs e indicações de erro de sinal					
Condição	LED verde	Canal 1: LED vermelho	Canal 2: LED vermelho	Relé de status, N.C..	Trilho de tensão status de sinal
Equipamento OK	Piscando	OFF	OFF	Energizado	Aberto
Sem alimentação	OFF	OFF	OFF	Desenergizado	Fechado
Equipamento com defeito	OFF	ON	ON	Desenergizado	Fechado
Ca. 1 com defeito (ca. 2 OK)	Piscando	ON	OFF	Desenergizado	Fechado
Ca. 2 com defeito (ca. 1 OK)	Piscando	OFF	ON	Desenergizado	Fechado
Sinal de canal 1, OK	Piscando	OFF	OFF	Energizado	Aberto
Cabo do canal 1 em curto / quebrado	Piscando	Piscando	OFF	Desenergizado	Fechado (se ativado)
Sinal de canal 2, OK	Piscando	OFF	OFF	Energizado	Aberto
Cabo do canal 2 em curto / quebrado	Piscando	OFF	Piscando	Desenergizado	Fechado (se ativado)

Configuração / operando os botões de função

Documentação para diagrama de encaminhamento.

No geral

Quando configurar o 9113-EMP, você será guiado através de todos os parâmetros e você pode escolher os ajustes para colocar na aplicação. Para cada menu há textos de ajuda que são automaticamente mostrados na linha 3 do display.

Configuração pode ser realizada através de 3 botões de função:

- ⏪ irá aumentar o valor numérico ou escolher o próximo parâmetro
- ⏩ irá diminuir o valor numérico ou escolher o parâmetro anterior
- OK irá aceitar o valor escolhido e seguir para o próximo parâmetro

Quando a configuração está completa, o display irá retornar para o estado padrão 1.0. Pressionando e segurando OK irá retornar para o menu anterior ou retornar para o estado padrão (1.0) sem salvar os valores ou parâmetros alterados.

Se nenhum botão é pressionado por 1 minuto, o display irá retornar para o estado padrão (1.0) sem salvar os valores ou parâmetros alterados.

Mais explicações

Senha de proteção: O acesso à programação pode ser bloqueado atribuindo uma senha. A senha é salva no equipamento a fim de garantir um alto nível de proteção contra modificações não autorizadas na configuração. Se a senha configurada não for conhecida, entre em contato com o suporte técnico da PR electronics em www.preelectronics.com/contact.

Seleção de unidades

Após escolher o tipo de sinal de entrada você pode escolher quais unidades de processo devem ser mostradas no display (veja tabela). Pela seleção de entrada de temperatura o valor do processo é sempre mostrado em Celsius ou Fahrenheit. Isto é selecionado no ponto de menu após seleção de entrada de temperatura.

CJC

No menu CJC você pode escolher entre o conector CJC e o CJC interno. O conector CJC (PR 5910 / 5910Ex para canal 1; PR 5913 / PR 5913Ex para canal 2) deve ser vendido separadamente.

Informação de erro de sensor e sinal via PR 4500

Erro de sensor (veja limites na tabela) é mostrado como SE.BR (sensor break) ou SE.SH (sensor short). Sinais fora do range selecionado (não erro de sensor, veja tabela para limites) são mostrados como IN.LO indicando sinal de entrada baixo ou In.HI indicando sinal de entrada alto. A indicação de erro é mostrada como texto na linha 1 e ao mesmo tempo a luz de fundo pisca. A linha 4 do display é uma linha de status que mostra se o equipamento está bloqueado por SIL assim como status de relé e COM indicando o funcionamento correto do PR 4500.

Indicação de erro de sensor e sinal sem PR 4500

Status da unidade pode também ser lida por 3 LEDs na parte frontal do equipamento.

LED verde piscando indica operação normal.

Sem indicação no LED verde indica falta de tensão de alimentação ou erro no equipamento.

LED vermelho estável indica erro fatal.


LED vermelho piscando indica erro de sensor.

Funções avançadas

A unidade dá acesso a um número de funções avançadas que podem ser alcançadas respondendo "Yes" no parâmetro "adv.set".

Configuração de display: Aqui você pode ajustar o contraste de brilho e luz de fundo. Configuração dos números de TAG com 5 caracteres alfanuméricos. Seleção de leitura funcional na linha 2 e 3 do display - escolha entre leitura de status de saída, corrente de saída ou número de tag.

Calibração de processo de dois pontos: O equipamento pode ser calibrado em 2 pontos para ajustar um sinal de entrada fornecido. Um sinal de entrada baixo (não necessariamente 0%) é aplicado e o valor atual é colocado via PR 4500. Depois um sinal alto (não necessariamente 100%) é aplicado e o valor atual é colocado via PR 4500. Se você aceitar o uso da calibração, o equipamento irá trabalhar de acordo com este novo ajuste. Se depois você rejeitar este ponto do menu ou escolher outro tipo de sinal de entrada o equipamento irá retornar para a calibração de fábrica.

Função de simulação do processo: No ponto do menu “EN.SIM” é possível simular um sinal de entrada por meio das teclas de seta e assim controlar um sinal de saída para cima ou para baixo. Você deve sair do menu pressionando  (nenhum tempo limite). A função de simulação sairá automaticamente, se o PR 4500 for destacado.

Password: Aqui você pode escolher uma senha entre 0000 e 9999 a fim de proteger o equipamento contra modificações da configuração não autorizadas. O equipamento é entregue sem uma senha padrão.

Memória: No menu de memória você pode salvar a configuração do equipamento no PR 4500, e depois mover PR 4500 para outro equipamento do mesmo tipo e baixar a configuração no novo equipamento.

Linguagem: No menu “LANG” você pode escolher entre 7 versões de linguagens diferentes de textos de ajuda que irão aparecer no menu. Você pode escolher entre UK, DE, FR, IT, ES, SE e DK.

Trilho: No menu “RAIL” você pode escolher se erros no módulo serão transmitidos para a central de monitoramento na unidade de controle de tensão PR 9410.

Nível de Integridade de Segurança (SIL): Veja o manual de segurança para detalhes.



Diagrama de encaminhamento

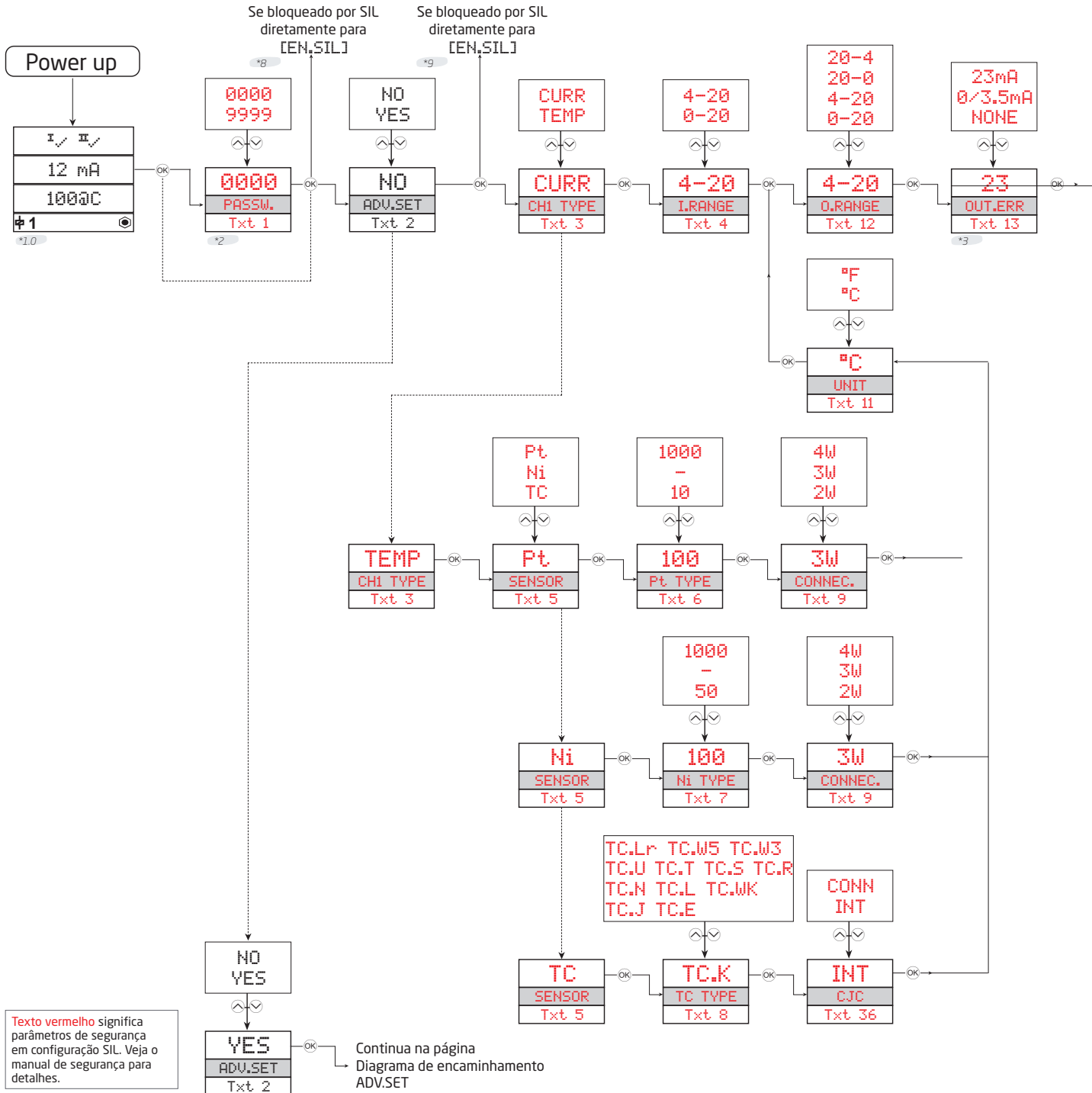
Se nenhum botão é acionado por 1 minuto, o display irá retornar para o status padrão 1.0 sem salvar as mudanças de configuração.

⊖ Aumenta o valor / escolhe próximo parâmetro

⊕ Diminui o valor / escolhe o parâmetro anterior

⊙ aceita o valor escolhido e procede para o próximo menu

⊙ Segurar o ⊙ Volta para o menu anterior / retorna para o menu 1.0 sem salvar.



*1.0 Status padrão.
Linha 1 mostra status de entrada.
Linha 2 e 3 mostra valor da entrada / saída ou TAG no. e unidades.
Linha 4 mostra status para comunicação e se o equipamento está bloqueado por SIL.
Dot estática = Bloqueio por SIL, dot piscando = sem bloqueio-SIL.

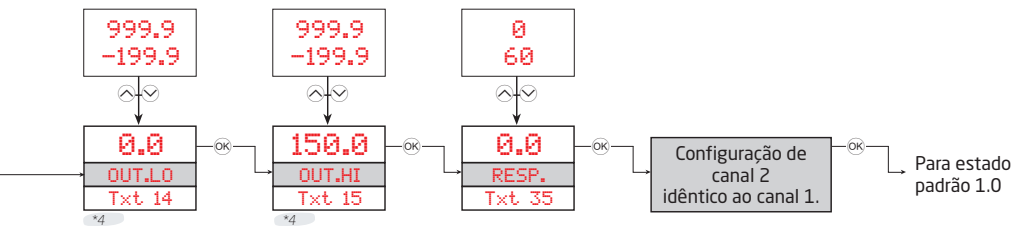
*2 = Apenas se protegido por senha.

*3 Não válido para sinal de entrada 0...20 mA.

*4 Apenas se o sinal de entrada é temperatura.
Min. e max. acc. para tipo de sensor seleccion

*8 A ramificação para o menu SIL a partir deste ponto é válida para:
Todos os dispositivos 4510
Os 4511 com número de série menor que 211001001.
Os 4512 com número de série menor que 211065001.

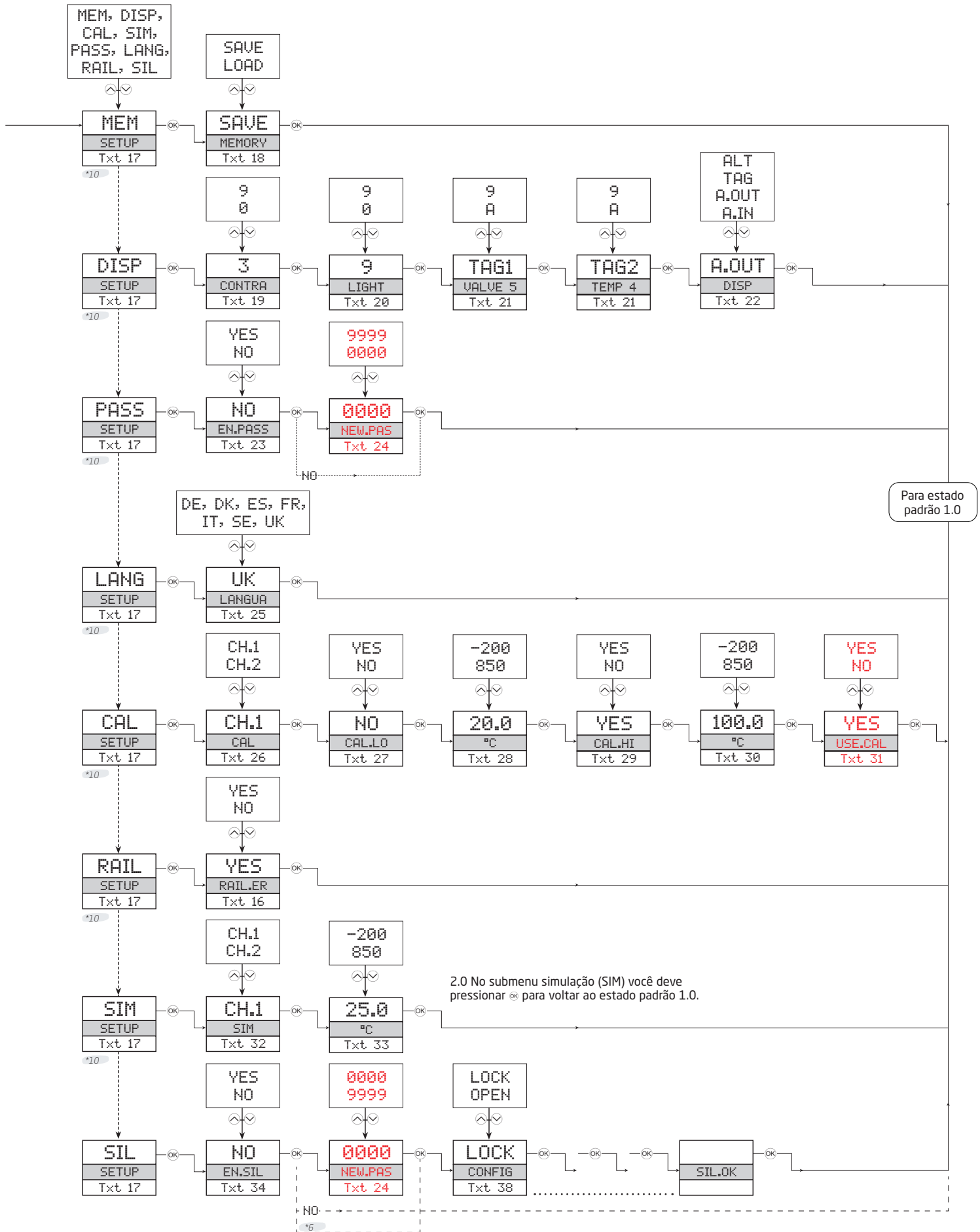
*9 A ramificação para o menu SIL a partir deste ponto é válida para:
Os 4511 com número de série de 211001001.
Os 4512 com número de série de 211065001.



*6 Apenas se a configuração não está protegida por uma senha.

*10 Não disponível no PR 4500 se o bloqueio SIL estiver habilitado.
Apenas para os 4512 com número de série de 211065001 e para os 4511 com número de série de 211001001

Diagrama de encaminhamento, configurações avançadas (ADV.SET)



Textos de ajuda na linha 3 do display

- [01] Definir senha correta
- [02] Entrar no menu de configurações avançadas?
- [03] Selecionar entrada de temperatura
Selecionar entrada de corrente
- [04] Selecionar range de entrada 0-20 mA
Selecionar range de entrada 4-20 mA
- [05] Selecionar tipo de sensor TC
Selecionar tipo de sensor Ni
Selecionar tipo de sensor Pt
- [06] Selecionar tipo de sensor Pt10
Selecionar tipo de sensor Pt20
Selecionar tipo de sensor Pt50
Selecionar tipo de sensor Pt100
Selecionar tipo de sensor Pt200
Selecionar tipo de sensor Pt250
Selecionar tipo de sensor Pt300
Selecionar tipo de sensor Pt400
Selecionar tipo de sensor Pt500
Selecionar tipo de sensor Pt1000
- [07] Selecionar tipo de sensor Ni50
Selecionar tipo de sensor Ni100
Selecionar tipo de sensor Ni120
Selecionar tipo de sensor Ni1000
- [08] Selecionar tipo de sensor TC-B
Selecionar tipo de sensor TC-E
Selecionar tipo de sensor TC-J
Selecionar tipo de sensor TC-K
Selecionar tipo de sensor TC-L
Selecionar tipo de sensor TC-N
Selecionar tipo de sensor TC-R
Selecionar tipo de sensor TC-S
Selecionar tipo de sensor TC-T
Selecionar tipo de sensor TC-U
Selecionar tipo de sensor TC-W3
Selecionar tipo de sensor TC-W5
Selecionar tipo de sensor TC-Lr
- [09] Selecionar conexão de sensor 2 fios
Selecionar conexão de sensor 3 fios
Selecionar conexão de sensor 4 fios
- [11] Selecionar Celsius como unidade de temperatura
Selecionar Fahrenheit como unidade de temperatura
- [12] Selecionar range de saída 0-20 mA
Selecionar range de saída 4-20 mA
Selecionar range de saída 20-0 mA
Selecionar range de saída 20-4 mA
- [13] Selecionar nenhuma ação de erro - saída não definida em erro
Selecionar baixa escala em erro
Selecionar NAMUR NE43 baixa escala em erro
Selecionar NAMUR NE43 alta escala em erro
- [14] Definir temperatura baixa para saída analógica
- [15] Definir temperatura alta para saída analógica
- [16] Habilitar status de sinal de saída do trilho?
- [17] Entrar na configuração de SIL
Entrar no modo de simulação
Entrar na configuração de trilho
Realizar processo de calibração
Entrar na configuração de linguagem
Entrar na configuração de senha
Entrar na configuração de display
Realizar operações de memória
- [18] Carregar configuração salva no 9113
Salvar configuração do 9113 no PR 4500
- [19] Ajustar contraste de LCD
- [20] Ajustar luz de fundo do LCD
- [21] Escrever 5 caracteres no TAG do canal
- [22] Mostrar valor da entrar analógica no display
Mostrar valor da saída analógica no display
Mostrar TAG no display
Informação alternativa mostrada no display
- [23] Habilitar senha de proteção?
- [24] Definir nova senha
- [25] Selecionar linguagem
- [26] Selecionar canal para calibração
- [27] Calibrar baixa entrada no valor do processo?
- [28] Definir valor para ponto de calibração baixo
- [29] Calibrar alta entrada no valor do processo?
- [30] Definir valor para ponto de calibração alto
- [31] Usar valores do processo de calibração?
- [32] Selecionar canal para simular
- [33] Definir valor de entrada da simulação
- [34] Habilitar configuração de bloqueio SIL?
0-20 mA não é um valor de saída válido para operação SIL
- [35] Definir tempo de resposta da saída analógica em segundos
- [36] Selecionar temperatura interna do sensor
Selecionar conector CJC(acesório)
- [38] Configuração de status SIL (Aberto / Bloqueado)
- [40] Ruptura do fio do sensor
- [41] Curto circuito do sensor
- [42] Entrada abaixo do range
- [43] Entrada acima do range
- [44] Erro de entrada - verificar conexão de entrada e reiniciar
- [45] Erro de saída - verificar conexão de saída e reiniciar
- [46] Erro de memória Flash - verificar configuração
- [47] Tipo de configuração ou versão inválida
- [48] Erro de hardware
- [49] Erro de sensor CJC - verificar temperatura do equipamento
- [50] Erro de CJC - verificar bloco do conector CJC
- [51] Sem comunicação

LERBAKKEN 10, 8410 RØNDE DENMARK

IECEX Installation drawing 9113QI01 V6R0



For safe installation of 9113 the following must be observed. The module shall only be installed by qualified personnel who are familiar with the national and international laws, directives and standards that apply to this area.
Year of manufacture can be taken from the first two digits in the serial number.



For Installation in Zone 2 the following must be observed.
The 4501 programming module is to be used solely with PR electronics modules. It is important that the module is undamaged and has not been altered or modified in any way. Only 4501 modules free of dust and moisture shall be installed.

IECEX Certificate: IECEx KEM 09.0052 X

Marking 9113Bx: [Ex ia Ga] IIC/IIB/IIA
[Ex ia Da] IIIC
[Ex ia Ma] I

Marking 9113Bxx, 9113Axx II 3 G Ex ec nC IIC T4 Gc

Standards: IEC60079-0:2017, IEC60079-11:2011,
IEC60079-15:2017, IEC60079-7:2015-A1:2017

Supply terminal (31,32)

Voltage: 19.2 – 31.2 VDC

Status Relay. terminal (33,34)

		Zone 2 Installation
Voltage max:	125 VAC / 110 VDC	32 VAC / 32 VDC
Power max:	62,5 VA / 32 W	16 VA / 32 W
Current max:	0.5 AAC / 0.3 ADC	0.5 AAC / 1 ADC

Installation notes:

Install in pollution degree 2, overvoltage category II as defined in IEC60664-1

Do not separate connectors when energized and an explosive gas mixture is present.
Do not mount or remove modules from the Power Rail when an explosive gas mixture is present.
Disconnect power before servicing.
The wiring of unused terminals is not allowed.

In type of protection [Ex ia Da] the parameters for intrinsic safety for gas group IIB are applicable.

For installation in Zone 2, the module shall be installed in an enclosure in type of protection Ex n or Ex e, providing a degree of protection of at least IP54. Cable entry devices and blanking elements shall fulfill the same requirements.

For installation on Power Rail in Zone 2, only Power Rail type 9400 supplied by Power Control Unit type 9410 (Type Examination Certificate IECEx KEM 08.0025X) is allowed.

Max. screw terminal torque 0.5 Nm.

Stranded wire should be installed with an insulation stripping length of 5 mm or via a suitable insulated terminal such as a bootlace ferrule.

Revision date:
2022-07-08

Version Revision:
V6 R0

Prepared by:
MMA

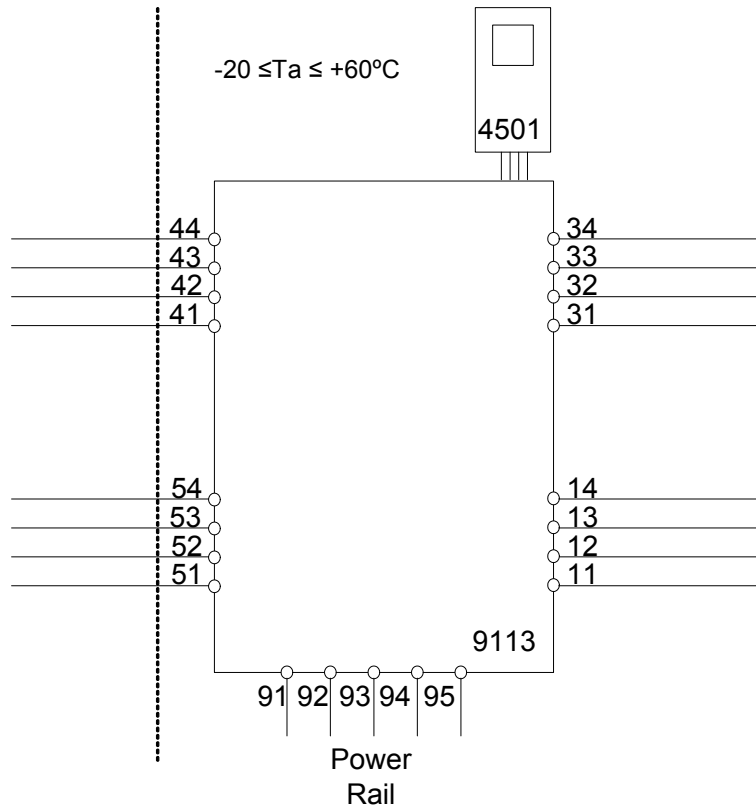
Page:
1/4

LERBAKKEN 10, 8410 RØNDE DENMARK

9113Bx Installation:

Hazardous area
Zone 0,1,2, 20, 21, 22

Non Hazardous area
or Zone 2



Ex input

CH1 (terminal 41,42,43,44)

CH2 (terminal 51,52,53,54)

U_o: 8.7 V
I_o: 18.4 mA
P_o: 40 mW
L_o/R_o: 892 μH/Ω

	IIC	IIB	IIA or I
C _o .	5 μF	50 μF	1000 μF
L _o .	100 mH	300 mH	700 mH

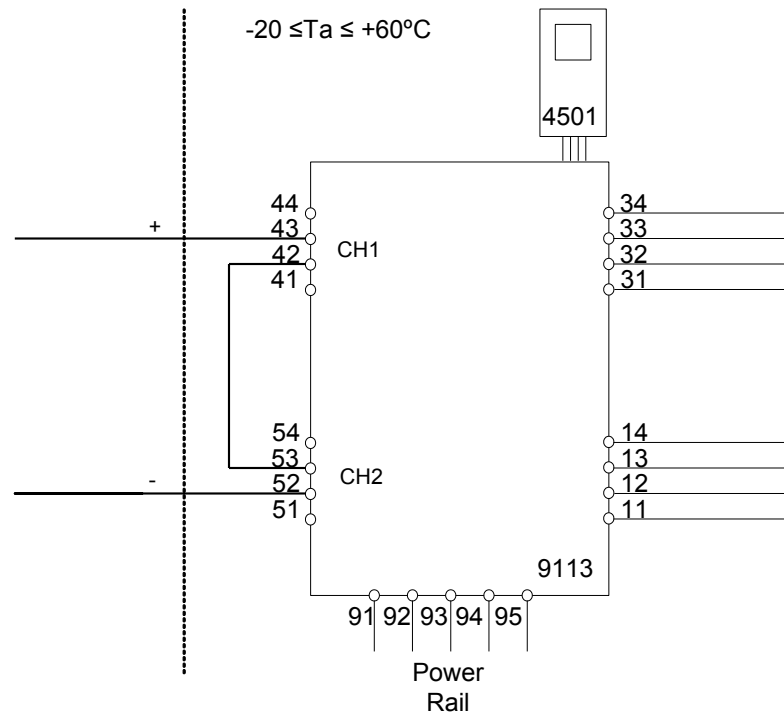
U_i: 10 V
I_i: 30 mA
C_i: 30 nF
L_i: 820 nH

LERBAKKEN 10, 8410 RØNDE DENMARK

9113Bx Installation:

Hazardous area
Zone 0,1,2, 20, 21, 22

Non Hazardous area
or Zone 2



Ex input

CH1 (terminal 43 +)

CH2 (terminal 52 -)

U_o: 17.4 V
I_o: 18.4 mA
P_o: 80 mW
Lo/Ro 445 μH/Ω

U_m: 253 V max. 400 Hz

Supply / Output:

(terminal 11,12,13,14)

(terminal 31,32,33,34)

(terminal 91,92,93,94,95)

	IIC	IIB	IIA
C _o .	0.3 μF	1.6 μF	8 μF
L _o .	80 mH	250 mH	600 mH

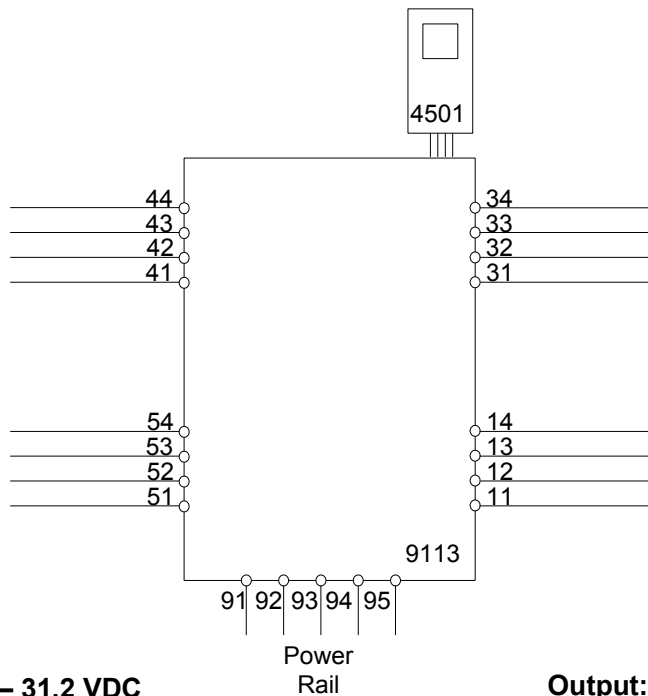
U_i: 10 V
I_i: 30 mA
C_i: 15 nF
L_i: 1.7 μH

LERBAKKEN 10, 8410 RØNDE DENMARK

9113Ax Installation:

Non Hazardous area or Zone 2

-20 ≤ Ta ≤ 60°C



Supply: 19.2 – 31.2 VDC
(terminal 31,32)
(terminal 91,92,93,94,95)

Output:
(terminal 11,12,13,14)

Input

CH1 (terminal 41,42,43,44)
CH2 (terminal 51,52,53,54)

Status Relay. terminal (33,34)

Voltage max.: 125 VAC / 110 VDC
Power max.: 62,5 VA / 32 W
Current max.: 0.5 AAC / 0.3 ADC

Zone 2 Installation

32 VAC / 32 VDC
16 VA / 32 W
0.5 AAC / 1 ADC

For installation in Zone 2, the module shall be installed in an enclosure in type of protection Ex n or Ex e, providing a degree of protection of at least IP54. Cable entry devices and blanking elements shall fulfill the same requirements.

For installation on Power Rail in Zone 2, only Power Rail type 9400 supplied by Power Control Unit type 9410 (Type Examination Certificate IECEx KEM 08.0025X) is allowed.

For Installation in Zone 2 the following must be observed.

The 4501 programming module is to be used solely with PRelectronics modules. It is important that the module is undamaged and has not been altered or modified in any way. Only 4501 modules free of dust and moisture shall be installed.

LERBAKKEN 10, 8410 RØNDE DENMARK

ATEX/UKEX Installation drawing 9113QA01 V7R1



For safe installation of 9113 the following must be observed. The module shall only be installed by qualified personnel who are familiar with the national and international laws, directives and standards that apply to this area.

Year of manufacture can be taken from the first two digits in the serial number.



For Installation in Zone 2 the following must be observed.

The 4501 programming module is to be used solely with PR electronics modules. It is important that the module is undamaged and has not been altered or modified in any way. Only 4501 modules free of dust and moisture shall be installed.

ATEX Certificate:	KEMA 07ATEX 0148X
UKEX Certificate, 9113Bx	DEKRA 23UKEX0109X
UKEX Certificate, 9113Ax, 9113Bx:	DEKRA 21UKEX0175X

Marking 9113Bx:



II (1) G [Ex ia Ga] IIC/IIB/IIA
 II (1) D [Ex ia Da] IIIC
 I (M1) [Ex ia Ma] I
 II 3 G Ex ec nC IIC T4 Gc

Marking 9113Bxx, 9113Axx:

Standards

EN 60079-0 : 2018, EN 60079-11 : 2012,
 EN 60079-15 : 2019, EN60079-7:2015+A1:2018

Supply terminal (31,32)

Voltage : 19.2 – 31.2 VDC

Status Relay. terminal (33,34)

Voltage max:	125 VAC / 110 VDC	Zone 2 Installation 32 VAC / 32 VDC
Power max:	62.5 VA / 32 W	16 VA / 32 W
Current max:	0.5 AAC / 0.3 ADC	0.5 AAC / 1 ADC

Specific Conditions of Use

Install in pollution degree 2, overvoltage category II as defined in EN60664-1.

Do not separate connectors when energized and an explosive gas mixture is present.
 Do not mount or remove modules from the Power Rail when an explosive gas mixture is present.
 Disconnect power before servicing.
 The wiring of unused terminals is not allowed.

In type of protection [Ex ia Da] the parameters for intrinsic safety for gas group IIB are applicable.

For installation in Zone 2, the module shall be installed in an enclosure in type of protection Ex e, providing a degree of protection of at least IP54. Cable entry devices and blanking elements shall fulfill the same requirements.

For installation on Power Rail in Zone 2, only Power Rail type 9400 supplied by Power Control Unit type 9410 (Type Examination Certificate KEMA 07ATEX0152 X, DEKRA 21UKEX0169 X) is allowed.

Max. screw terminal torque 0.5 Nm.

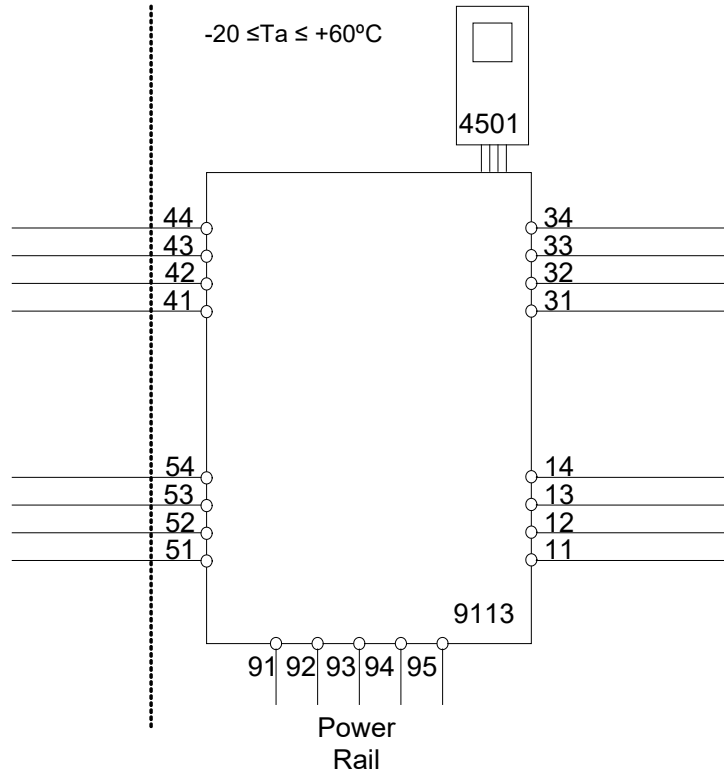
Stranded wire should be installed with an insulation stripping length of 5 mm or via a suitable insulated terminal such as a bootlace ferrule.

LERBAKKEN 10, 8410 RØNDE DENMARK

9113Bx Installation:

Hazardous area
Zone 0,1,2, 20, 21, 22

Non Hazardous area
or Zone 2



Ex input

CH1 (terminal 41,42,43,44)

CH2 (terminal 51,52,53,54)

U_o: 8.7 V
I_o: 18.4 mA
P_o: 40 mW
Lo/Ro: 892 μH/Ω

U_m: 253 V max. 400 Hz

Supply / Output:

(terminal 11,12,13,14)

(terminal 31,32,33,34)

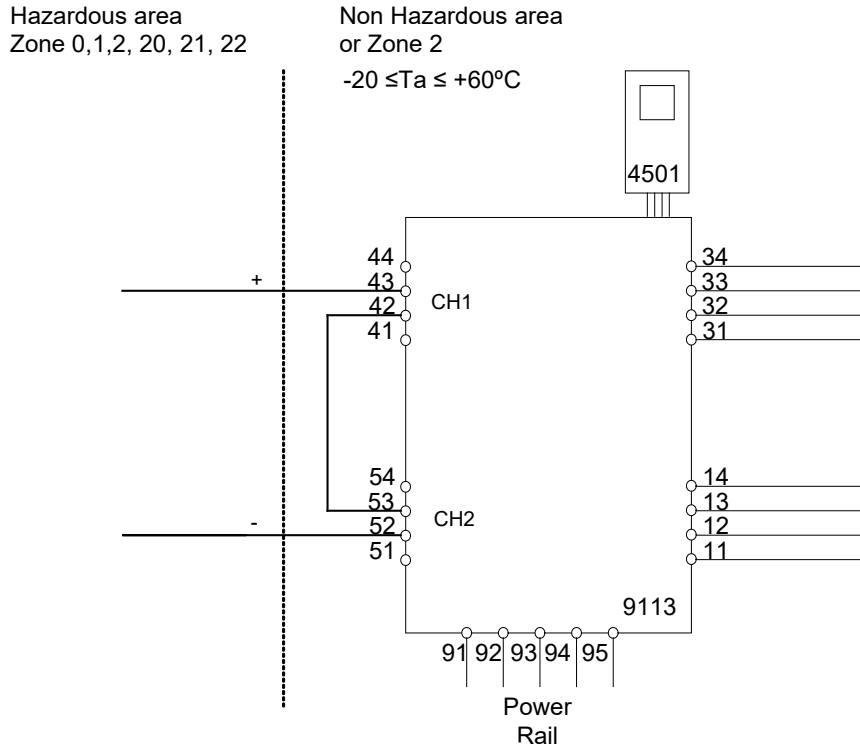
(terminal 91,92,93,94,95)

	IIC	IIB	IIA or I
C _o .	5 μF	50 μF	1000 μF
L _o .	100 mH	300 mH	700 mH

U_i: 10 V
I_i: 30 mA
C_i: 30 nF
L_i: 820 nH

LERBAKKEN 10, 8410 RØNDE DENMARK

9113Bx Installation:



$U_m: 253 \text{ V max. } 400 \text{ Hz}$

Ex input

CH1 (terminal 43)

CH2 (terminal 52)

$U_o: 17,4 \text{ V}$

$I_o: 18.4 \text{ mA}$

$P_o: 80 \text{ mW}$

$L_o/R_o: 445 \mu\text{H}/\Omega$

Supply / Output:

(terminal 11,12,13,14)

(terminal 31,32,33,34)

(terminal 91,92,93,94,95)

	IIC	IIB	IIA or I
C_o	0.3 μF	1.6 μF	8 μF
L_o	80 mH	250 mH	600 mH

$U_i: 10 \text{ V}$

$I_i: 30 \text{ mA}$

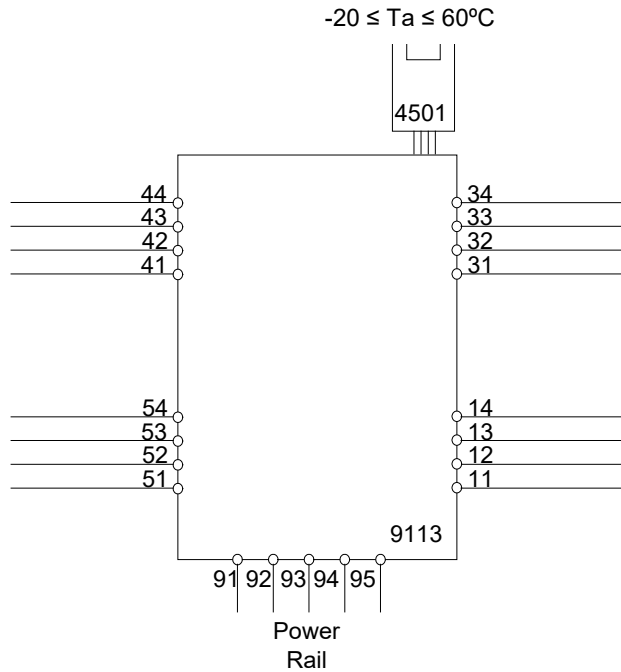
$C_i: 15 \text{ nF}$

$L_i: 1.7 \mu\text{H}$

LERBAKKEN 10, 8410 RØNDE DENMARK

9113Ax Installation:

Non Hazardous area or Zone 2



Supply: 19.2 – 31.2 VDC
(terminal 31,32)
(terminal 91,92,93,94,95)

Output:
(terminal 11,12,13,14)

Input
CH1 (terminal 41,42,43,44)
CH2 (terminal 51,52,53,54)

Status Relay. terminal (33,34)

Voltage max: 125VAC / 110VDC
Power max: 62,5VA / 32W
Current max: 0.5A AC / 0.3ADC

Zone 2 Installation

32VAC / 32VDC
16VA / 32W
0.5A AC / 1ADC

For installation in Zone 2, the module shall be installed in an enclosure in type of protection Ex e, providing a degree of protection of at least IP54. Cable entry devices and blanking elements shall fulfill the same requirements.

For installation on Power Rail in Zone 2, only Power Rail type 9400 supplied by Power Control Unit type 9410 (Type Examination Certificate KEMA 07ATEX0152 X, DEKRA 21UKEX0169 X) is allowed.

For Installation in Zone 2 the following must be observed. The 4501 programming module is to be used solely with PRelectronics modules. It is important that the module is undamaged and has not been altered or modified in any way. Only 4501 modules free of dust and moisture shall be installed.

LERBAKKEN 10, 8410 RØNDE DENMARK

FM Installation drawing



9113

For safe installation of 9113B the following must be observed. The module shall only be installed by qualified personnel who are familiar with the national and international laws, directives and standards that apply to this area.

Year of manufacture can be taken from the first two digits in the serial number.



4501

For Installation in Zone 2 / Division 2 the following must be observed.

The 4501 programming module is to be used solely with PR electronics modules. It is important that the module is undamaged and has not been altered or modified in any way.

Only 4501 modules free of dust and moisture shall be installed.

Hazardous Classified Location

Class I/II/III, Division 1, Group A,B,C,D,E,F,G
or Class I, Zone 0/1 Group IIC, [AEx ia] IIC
or Group IIC, [Ex ia Gc] IIC Gc

Unclassified Location or

Hazardous Classified Location

Class I, Division 2, Group A,B,C,D T4
or Class I Zone 2 Group IIC T4 Gc

Intrinsically safe apparatus
entity parameters:

$$V_{max}(U_i) \geq V_t(U_o)$$

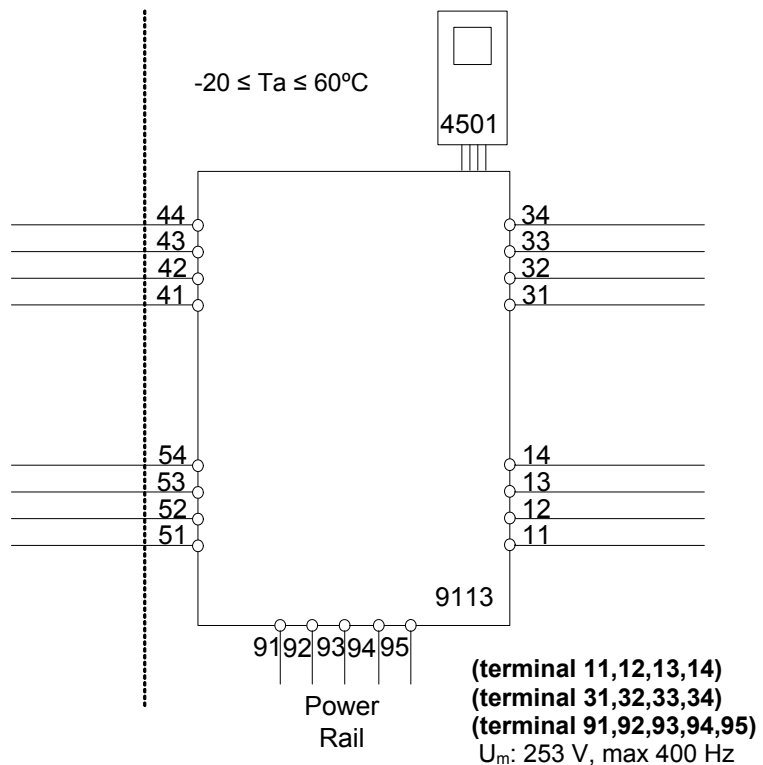
$$I_{max}(I_i) \geq I_t(I_o)$$

$$P_i \geq P_o$$

$$C_a \geq C_{cable} + C_i$$

$$L_a \geq L_{cable} + L_i$$

The sum of capacitance and inductance of cable and intrinsic safe equipment must be less or equal to C_a and L_a



Revision date:
2019-04-04

Version Revision:
V5 R0

Prepared by:
PB

Page:
1/3

LERBAKKEN 10, 8410 RØNDE DENMARK

Ex input
CH1 (terminal 41,42,43,44)
CH2 (terminal 51,52,53,54)

$V_t (U_o)$: 8.7 V
 $I_t (I_o)$: 18.4 mA
 P_o : 40 mW
 L_o/R_o : 892 $\mu\text{H}/\Omega$

	IIC / Group A,B	IIB / Group C,E,F	IIA / Group D,G
C_a / C_o	5 μF	50 μF	1000 μF
L_a / L_o	100 mH	300 mH	700 mH

U_i : 10 V
 I_i : 30 mA
 C_i : 30 nF
 L_i : 820 nH

Status Relay. terminal (33,34)

Voltage max: 125 VAC / 110 VDC
 Power max: 62,5 VA / 32 W
 Current max: 0.5 A AC / 0.3 ADC

Zone 2 installation:

Voltage max: 32 VAC / 32 VDC
 Power max: 16 VA / 32 W
 Current max: 0.5 A AC / 1 ADC

Installation notes:

In Class I, Division 2 installations, the subject equipment shall be mounted within a tool-secured enclosure which is capable of accepting one or more of the Class I, Division 2 wiring methods specified in the National Electrical Code (ANSI/NFPA 70) or the Canadian Electrical Code (C22.1).
 In Class I, Zone 2 installations, the subject equipment shall be mounted within a tool-secured enclosure which is capable of accepting one or more of the Class I, Zone 2 wiring methods specified in the National Electrical Code (ANSI/NFPA 70) or the Canadian Electrical Code (C22.1). Where installed in outdoor or potentially wet locations, the enclosure shall, at a minimum, meet the requirements of IP54.
 In Class I, Zone 2 installations, the installer shall ensure protection of supply terminals against transient voltages exceeding 140% of the rated supply voltage.

Install in environments rated Pollution Degree 2 or better; overvoltage category I or II.

The module must be supplied from a Power Supply having double or reinforced insulation.

The use of stranded wires is not permitted for mains wiring except when wires are fitted with cable ends.

For installation on the 9400 Power Rail the power must be supplied from Power Control Module Unit 9410.

The module is galvanic isolated and does not require grounding.

Use 60 / 75 °C Copper Conductors with wire Size AWG: (26-14).

Warning: Substitution of components may impair intrinsic safety.

LERBAKKEN 10, 8410 RØNDE DENMARK

Warning: To prevent ignition of the explosive atmospheres, disconnect power before servicing and do not separate connectors when energized and an explosive gas mixture is present.

Hazardous Classified Location

Class I/II/III, Division 1, Group A,B,C,D,E,F,G
or Class I, Zone 0/1 Group IIC, [AEx ia] IIC
or Group IIC, [Ex ia Ga] IIC Gc

**Unclassified Location or
Hazardous Classified Location**

Class I, Division 2, Group A,B,C,D T4
or Class I Zone 2 Group IIC T4 Gc

Intrinsically safe apparatus
entity parameters:

$$V_{max}(U_i) \geq V_t(U_o)$$

$$I_{max}(I_i) \geq I_t(I_o)$$

$$P_i \geq P_o$$

$$C_a \geq C_{cable} + C_i$$

$$L_a \geq L_{cable} + L_i$$

The sum of capacitance and inductance of cable and intrinsic safe equipment must be less or equal to C_a and L_a

Ex input

CH1 (terminal 42,43)

CH2 (terminal 52,53)

$V_t(U_o)$: 17.4 V

$I_t(I_o)$: 18.4 mA

P_o : 80 mW

L_o/R_o : 445 μ H/ Ω

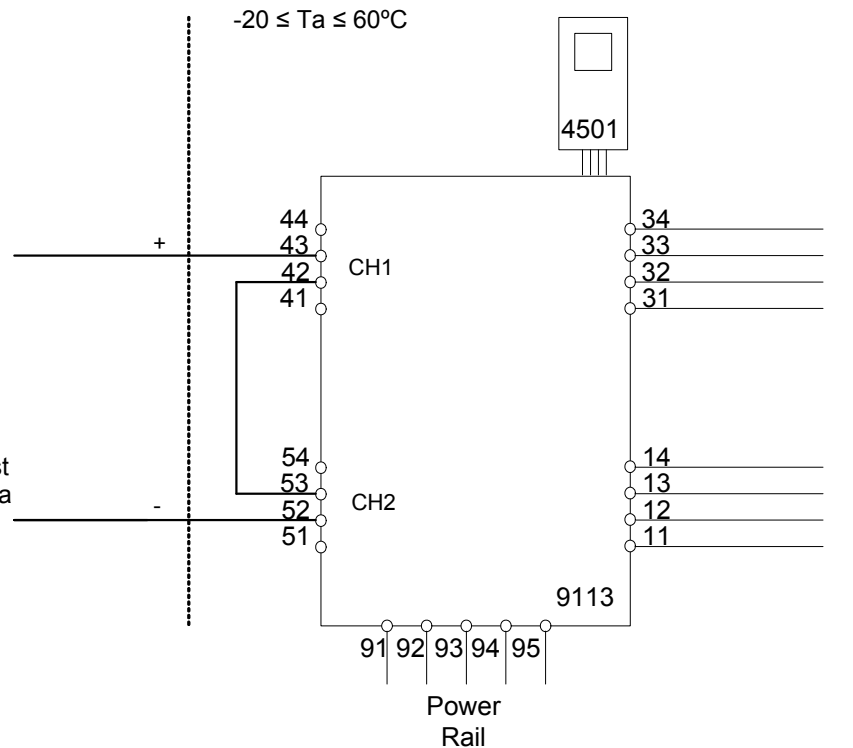
	IIC / Group A,B	IIB / Group C,E,F	IIA / Group D,G
C_a / C_o	0.3 μ F	1.6 μ F	8 μ F
L_a / L_o	80 mH	250 mH	600 mH

U_i : 10 V

I_i : 30 mA

C_i : 15 nF

L_i : 1.7 μ H



(terminal 11,12,13,14)
(terminal 31,32,33,34)
(terminal 91,92,93,94,95)
 U_m : 253 V, max 400 Hz

LERBAKKEN 10, 8410 RØNDE DENMARK

INMETRO Desenhos para Instalação



Para instalação segura do 9113B. e 9113A. o manual seguinte deve ser observado. O módulo deve ser instalado somente por profissionais qualificados que estão familiarizados com as leis nacionais e internacionais, diretrizes e normas que se aplicam a esta área. Ano de fabricação pode ser obtido a partir dos dois primeiros dígitos do número de série.



4501

Para a instalação na Zona 2 o seguinte deve ser observado. O módulo de programação de 4501 deve ser utilizado apenas com os módulos PR electronics. É importante que o módulo esteja intacto e não tenha sido alterado ou modificado de qualquer maneira. Apenas os módulos 4501 livres de poeira e umidade devem ser instalados.

INMETRO Certificado DEKRA 23.0005X

Marcas: 9113B.

[Ex ia Ga] IIC/IIB/IIA
[Ex ia Da] IIIC
[Ex ia Ma] I

Marcas: 9113B., 9113A.

Ex ec nC IIC T4 Gc

Normas:

ABNT NBR IEC 60079-0:2020 Versão Corrigida:2023
ABNT NBR IEC 60079-7:2018 Versão Corrigida:2022
ABNT NBR IEC 60079-11:2013 Versão Corrigida:2017
ABNT NBR IEC 60079-15:2019

Terminal de fonte de alimentação (31,32)

Voltagem: 19,2 – 31,2 VDC

Relê de Estado terminais (33,34)

Voltagem máx.: 125 VAC / 110 VDC

Potência máx.: 62,5 VA / 32 W

Corrente máx.: 0,5 A AC / 0,3 ADC

Instalação Zone 2:

Voltagem máx.: 32 VAC / 32 VDC

Potência máx.: 16 VA / 32 W

Corrente máx.: 0,5 A AC / 1 ADC

Notas de Instalação:

Instalação em grau de poluição 2, categoria de sobretensão II conforme definido no IEC 60664-1. Os circuitos não intrinsecamente seguros só pode ser connectado para sobretensão limitado ao categoria I/II como definido na IEC 60664-1.

Não separe conectores quando energizado ou quando uma mistura de gás explosivo estiver presente.

Não monte ou remova módulos do trilho de alimentação quando uma mistura explosiva de gás estiver presente.

LERBAKKEN 10, 8410 RØNDE DENMARK

Desligue a alimentação antes da manutenção.
A fiação de terminais sem uso não é permitida.
A fonte de Loop e terminais de entrada de corrente para o mesmo canal não deve ser aplicada ao mesmo tempo.

Em tipo de proteção [Ex ia Da] os parâmetros para a segurança intrínseca para grupo de gás IIB são aplicáveis.

Para a instalação em Zona 2, o módulo deve ser instalado em um invólucro conformidade com o tipo de proteção 'Ex e', fornecendo no mínimo grau de proteção IP54.

Dispositivos de entrada de cabo e elementos de vedação devem cumprir com os mesmos requisitos.

Para a instalação de trilho de energia na Zona 2, apenas o trilho de alimentação Rail 9400 fornecido pela Unidade de Controle de Potência 9410 é permitido.

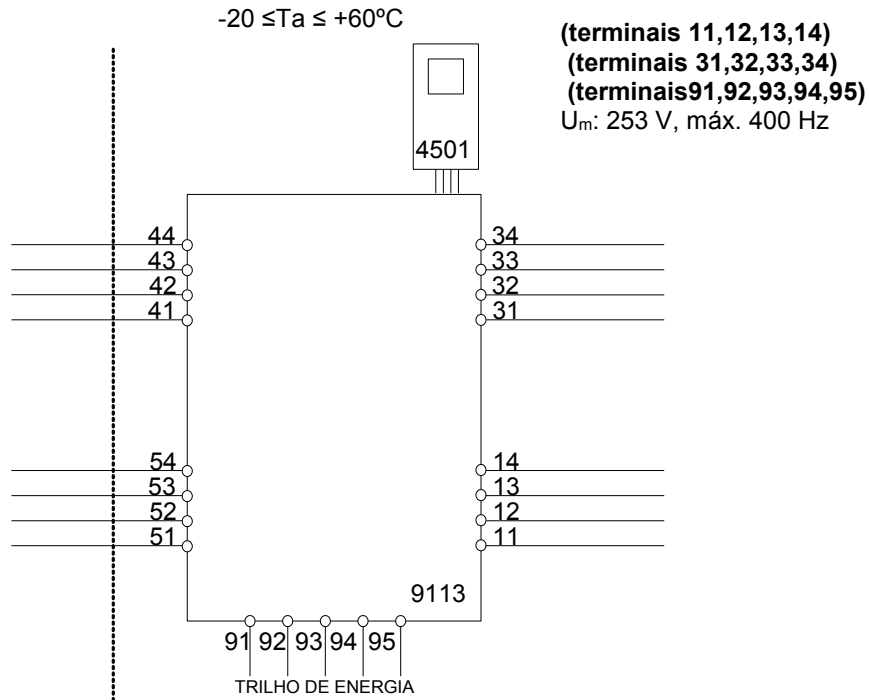
Máx. torque terminal de parafuso 0,5 Nm. O fio trançado deve ser instalado com um comprimento de isolamento de 5 mm ou através de um terminal isolado adequado, como um terminal de cadaço.

LERBAKKEN 10, 8410 RØNDE DENMARK

Instalação 9113B. 2 Circuitos

Área de classificada
Zona 0,1,2, 20, 21, 22

Área de nao classificada
ou Zona 2



entrada Ex

CN1 (terminais 41,42,43,44)

CN2 (terminais 51,52,53,54)

$U_o:$ 8,7 V
 $I_o:$ 18,4 mA
 $P_o:$ 40 mW
 $L_o/R_o:$ 892 $\mu\text{H}/\Omega$

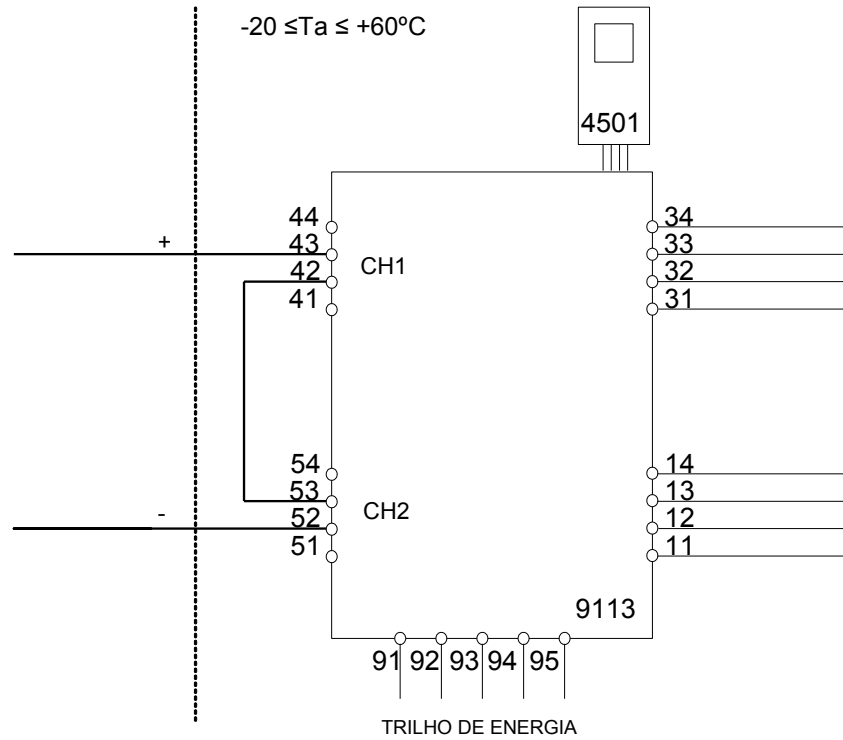
	IIC	IIB	IIA	I
$C_o.$	5 μF	50 μF	1000 μF	1000 μF
$L_o.$	100 mH	300 mH	700 mH	700 mH

$U_i:$ 10 V
 $I_i:$ 30 mA
 $C_i:$ 30 nF
 $L_i:$ 820 nH

LERBAKKEN 10, 8410 RØNDE DENMARK

Instalação 9113B. 2 Circuitos combinado

 Área de classificada
 Zona 0,1,2, 20, 21, 22

 Área de nao classificada
 ou Zona 2

entrada EX
CN1 (terminais 43 +)
CN2 (terminais 52 -)

$U_o:$ 17,4 V
 $I_o:$ 18,4 mA
 $P_o:$ 80 mW
 L_o/R_o 445 $\mu\text{H}/\Omega$

(terminais 11,12,13,14)
(terminais 31,32,33,34)
(terminais 91,92,93,94,95)
 $U_m:$ 253 V, máx. 400 Hz

	IIC	IIB	IIA	I
C_o	0,3 μF	1,6 μF	8 μF	8 μF
L_o	80 mH	250 mH	600 mH	600 mH

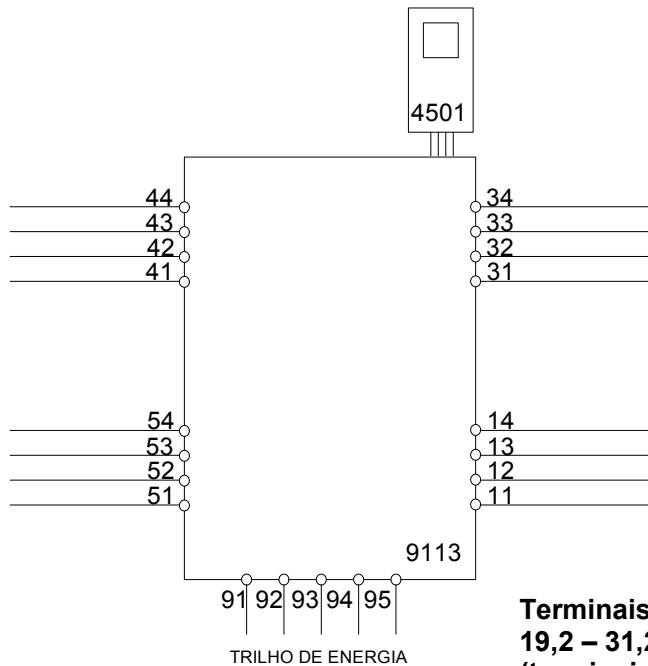
$U_i:$ 10 V
 $I_i:$ 30 mA
 $C_i:$ 15 nF
 $L_i:$ 1,7 μH

LERBAKKEN 10, 8410 RØNDE DENMARK

Instalação 9113A.:

Área de não Risco
ou Zona 2

$-20 \leq T_a \leq 60^\circ\text{C}$



Terminais de alimentação:
19,2 – 31,2 VDC
(terminais 31,32)
(terminais 91,92,93,94,95)

Input

CN1 (terminais 41,42,43,44)
CN2 (terminais 51,52,53,54)

Saida:

(terminais 11,12,13,14)

Para a instalação em Zona 2, o módulo deve ser instalado em um invólucro conformidade com o tipo de proteção 'Ex e', fornecendo no mínimo grau de proteção IP54. Dispositivos de entrada de cabo e elementos de vedação devem cumprir com os mesmos requisitos.

Para a instalação de trilho de energia na Zona 2, apenas o trilho de alimentação Rail 9400 fornecido pela Unidade de Controle de Potência 9410 é permitido.

Máx. torque terminal de parafuso 0,5 Nm. O fio trançado deve ser instalado com um comprimento de isolamento de 5 mm ou através de um terminal isolado adequado, como um terminal de cadarço.

História do documento

A lista a seguir fornece notas sobre as revisões deste documento.

ID de rev.	Data	Notas
107	1848	Lançamento da versão 9113xx-EMP.
108	1948	Versão 9113A incluída no manual. Aprovação CCOE descontinuada. Novo certificado e desenho de instalação FM.
109	2103	Diagrama de encaminhamento atualizado.
110	2242	Aprovações ATEX e IECEx atualizadas - Ex na alterado para Ex ec.d to Ex ec. Aprovação UKEX adicionada.
111	2411	Desenho de instalação ATEX / UKEX atualizado - certificado UKEX para 9113B-EMP recebido. Aprovação INMETRO atualizada - Ex nA alterado para Ex ec.

Todos os clientes poderão declarar uma reclamação através do telefone 0XX19-3429-7890 ou email suporte@tsie.com.br ou pelo site: <http://technosupply.com.br/suporte-tecnico>

We are near you, *all over the world*

Our trusted red boxes are supported wherever you are

All our devices are backed by expert service and a 5-year warranty. With each product you purchase, you receive personal technical support and guidance, day-to-day delivery, repair without charge within the warranty period and easily accessible documentation.

We are headquartered in Denmark, and have offices and authorized partners the world over. We are a local

business with a global reach. This means that we are always nearby and know your local markets well. We are committed to your satisfaction and provide PERFORMANCE MADE SMARTER all around the world.

For more information on our warranty program, or to meet with a sales representative in your region, visit prelectronics.com.

Beneficie-se hoje do conceito *PERFORMANCE MADE SMARTER*

A PR electronics é a empresa líder em tecnologia especializada em tornar os controles de processos industriais mais seguros, mais confiáveis e mais eficientes. Desde 1974 temos nos dedicado a aperfeiçoar nossa principal competência de inovar tecnologia de alta precisão com baixo consumo de energia. Esta dedicação continua a estabelecer novos padrões para os produtos que se comunicam, monitoram e ligam os pontos de medição do processo de nossos clientes para os seus sistemas de controle de processo.

Nossas tecnologias inovadoras e patenteadas são derivadas de nossas extensivas instalações de P & D e nosso profundo conhecimento das necessidades e processos de nossos clientes. Somos guiados por princípios de simplicidade, foco, coragem e excelência, permitindo que algumas das maiores empresas do mundo possam alcançar seus resultados. PERFORMANCE MADE SMARTER.